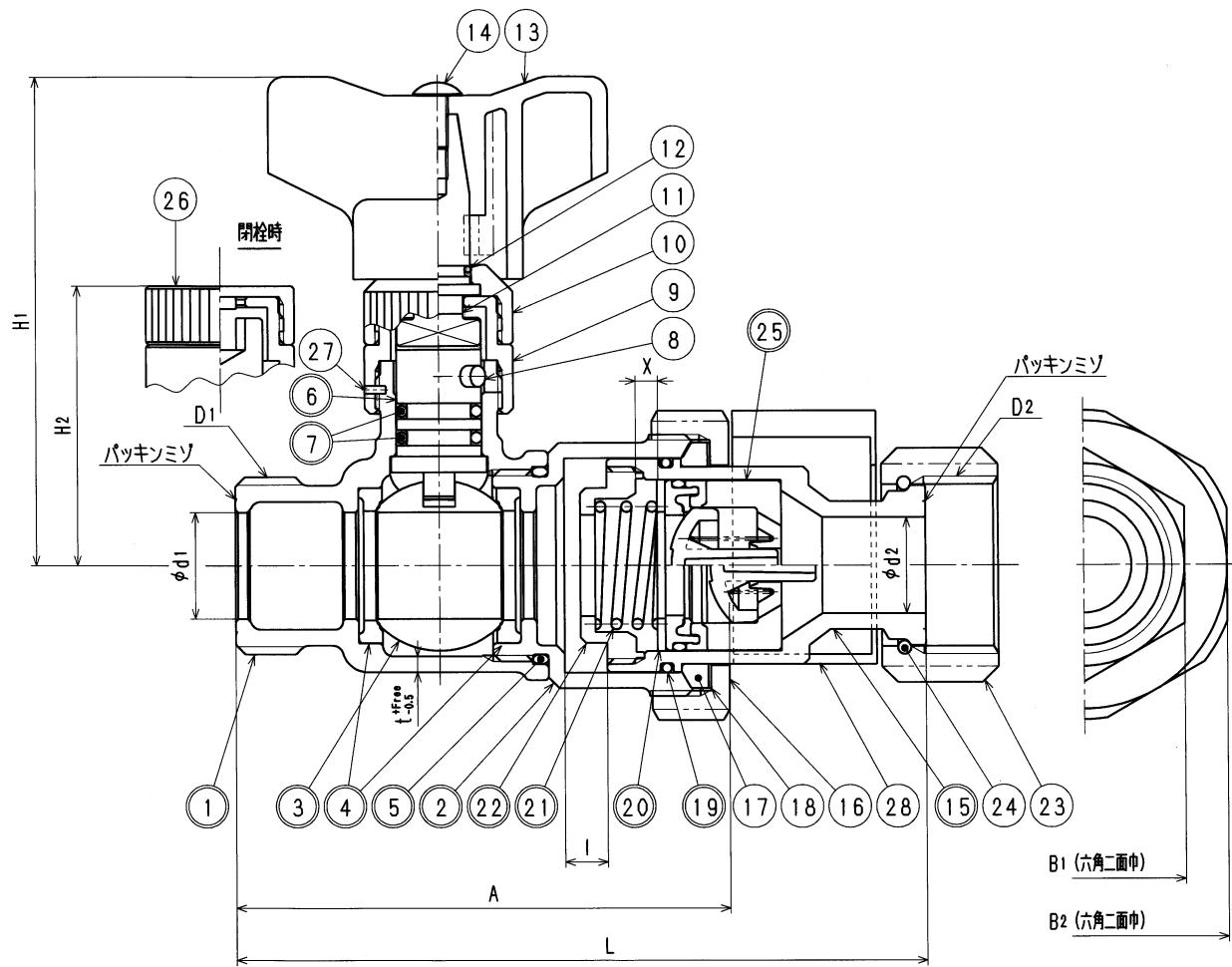


接水	品番	部品名	材質	規格番号	記号	摘要
○	1	胴	青銅鑄物6種 ビスマス青銅鑄物2種	JIS H 5120	CAC406 CAC902	鉛除去表面処理
○	2	ボール押え	青銅鑄物6種 ビスマス青銅鑄物2種	JIS H 5120	CAC406 CAC902	鉛除去表面処理
○	3	ボール	青銅連鑄物6種 ビスマス青銅鑄物2種or3種	JIS H 5121	CAC406C CAC902Cor903C	電着塗装
○	4	ボールシート	テフロン樹脂		PTFE	
○	5	Oリング	合成ゴム		NBR	
○	6	ステム	快削黄銅棒	JIS H 3250	C3604BD	Ni・Crメッキ
○	7	Oリング	合成ゴム		NBR	
○	8	ストッパーピン	ステンレス鋼棒	JIS G 4303	SUS304-B	
○	9	ステムナット	快削黄銅棒	JIS H 3250	C3604BD	
○	10	キーカバー	快削黄銅棒	JIS H 3250	C3604BD	
○	11	キー	快削黄銅棒	JIS H 3250	C3604BD	
○	12	Oリング	合成ゴム		NBR	
○	13	ハンドル	アセタルコポリマー		POM	
○	14	止めネジ	ステンレス鋼棒	JIS G 4303	SUS304-B	M4
○	15	伸縮ユニオン	青銅鑄物6種 青銅連鑄物6種 ビスマス青銅鑄物2種 ビスマス青銅鑄物2種or3種	JIS H 5120 JIS H 5121 JIS H 5120 JIS H 5121	CAC406 CAC406C CAC902 CAC902Cor903C	鉛除去表面処理
○	16	ナット	青銅鑄物6種	JIS H 5120	CAC406	
○	17	パッキン	合成ゴム		NBR	
○	18	リーフ	塩化ビニル樹脂		PVC	
○	19	Oリング	合成ゴム		NBR	
○	20	座金	冷間延延ステンレス鋼板	JIS G 4305	SUS304-CP	
○	21	スプリング	ばね用ステンレス鋼線	JIS G 4314	SUS304-WPB	
○	22	ブッシュ	青銅連鑄物6種	JIS H 5121	CAC406C	鉛除去表面処理
○	23	直結ナット	青銅鑄物6種	JIS H 5120	CAC406	
○	24	直結リング	りん青銅線	JIS H 3270	C5191W-H	
○	25	逆止弁セット	アセタルコポリマー ばね用ステンレス鋼線 合成ゴム		POM JIS G 4314 NBR	SUS304-WPB
○	26	キャップ	快削黄銅棒	JIS H 3250	C3604BD	
○	27	スプリングピン	ばね用ステンレス鋼棒	JIS G 4313	SUS420J2-CSP	
○	28	スペーサー	ポリエチレン		PE	

注：部品表「接水」欄の○印及び 部品引出し番号の◎印は、水道水との接水部をしめす。



寸法表

呼び径	A	D1	D2	d1	d2	H1	H2	L	B1	B2	I	X	t
13	78.0	G3/4	G3/4	13	13	76.0	44.0	110	31	41	8	4	2.5
20	93.0	G1	G1	20	20	91.5	52.5	130	38	54	8	4	3.0
25	103.5	G1 1/4	G1 1/4	25	25	95.0	56.0	145	47	62	8	4	3.0
20X13	93.0	G1	G3/4	20	13	91.5	52.5	130	31	54	10	4	3.0
25X13	103.5	G1 1/4	G3/4	25	13	95.0	56.0	145	31	62	10	4	3.0
25X20	103.5	G1 1/4	G1	25	20	95.0	56.0	145	38	62	10	4	3.0

図中の管用平行オネジは、JIS B0202 (管用平行ネジ) B級とする。

I = 伸縮代
X = 弁体の移動量

来歴	No.	日付	理由	担当

品番	BMXR			
承認	検図	製図	設計	品名
				M止水 盗防XR形
		田中	楠川	Free
				mm
				株式会社 タブチ
				日付 2016年 6月21日
				A3